

Коагулометр

АПГ2-03-П, АПГ2-03-Пх, АПГ4-03-П, АПГ4-03-Пх

Руководство по эксплуатации

Архангельск (8182)63-90-72
Астана (7172)727-132
Астрахань (8512)99-46-04
Барнаул (3852)73-04-60
Белгород (4722)40-23-64
Брянск (4832)59-03-52
Владивосток (423)249-28-31
Волгоград (844)278-03-48
Вологда (8172)26-41-59
Воронеж (473)204-51-73
Екатеринбург (343)384-55-89
Иваново (4932)77-34-06
Ижевск (3412)26-03-58
Казань (843)206-01-48
Калининград (4012)72-03-81
Калуга (4842)92-23-67
Кемерово (3842)65-04-62
Киров (8332)68-02-04
Краснодар (861)203-40-90

Красноярск (391)204-63-61
Курск (4712)77-13-04
Липецк (4742)52-20-81
Магнитогорск (3519)55-03-13
Москва (495)268-04-70
Мурманск (8152)59-64-93
Набережные Челны (8552)20-53-41
Нижний Новгород (831)429-08-12
Новокузнецк (3843)20-46-81
Новосибирск (383)227-86-73
Омск (3812)21-46-40
Орел (4862)44-53-42
Оренбург (3532)37-68-04
Пенза (8412)22-31-16
Пермь (342)205-81-47
Ростов-на-Дону (863)308-18-15
Рязань (4912)46-61-64
Самара (846)206-03-16
Санкт-Петербург (812)309-46-40

Саратов (845)249-38-78
Севастополь (8692)22-31-93
Симферополь (3652)67-13-56
Смоленск (4812)29-41-54
Сочи (862)225-72-31
Ставрополь (8652)20-65-13
Сургут (3462)77-98-35
Тверь (4822)63-31-35
Томск (3822)98-41-53
Тула (4872)74-02-29
Тюмень (3452)66-21-18
Ульяновск (8422)24-23-59
Уфа (347)229-48-12
Хабаровск (4212)92-98-04
Челябинск (351)202-03-61
Череповец (8202)49-02-64
Ярославль (4852)69-52-93

Киргизия (996)312-96-26-47 Казахстан (772)734-952-31 Таджикистан (992)427-82-92-69



СОДЕРЖАНИЕ

2	ТЕХНИЧЕСКИЕ ХАРАКТЕРИСТИКИ.....	6
3	КОМПЛЕКТ ПОСТАВКИ.....	8
4	УКАЗАНИЕ МЕР БЕЗОПАСНОСТИ.....	10
5	УСТРОЙСТВО И ПРИНЦИП РАБОТЫ.....	11
6	УПРАВЛЕНИЕ АНАЛИЗАТОРОМ.....	18
7	ПОДГОТОВКА К РАБОТЕ.....	20
8	ПОРЯДОК РАБОТЫ.....	23
9	ТЕХНИЧЕСКОЕ ОБСЛУЖИВАНИЕ И ПРОВЕРКА ТЕХНИЧЕСКОГО СОСТОЯНИЯ.....	38
10	УПАКОВКА.....	38
11	ТРАНСПОРТИРОВАНИЕ И ХРАНЕНИЕ.....	39
12	ПОРЯДОК ОСУЩЕСТВЛЕНИЯ УТИЛИЗАЦИИ И УНИЧТОЖЕНИЯ.....	39
13	СВИДЕТЕЛЬСТВО О ПРИЕМКЕ.....	40
14	ГАРАНТИИ ПРОИЗВОДИТЕЛЯ.....	41
15	ПРИЛОЖЕНИЕ Г. ИНСТРУКЦИЯ ПО ЗАПРАВКЕ БУМАГИ.....	42

Настоящее руководство по эксплуатации (далее по тексту – руководство) предназначено для ознакомления обслуживающего персонала с устройством, правилами эксплуатации и обслуживания Анализаторов показателей гемостаза АПГ2-03-П, АПГ2-03-Пх, АПГ4-03-П, АПГ4-03-Пх (далее – анализатор).

Анализатор показателей гемостаза: АПГ2-03-П, АПГ2-03-Пх, АПГ4-03-П, АПГ4-03-Пх (коагулометр полуавтоматический ИВД) – аналитический инструмент для измерения параметром коагуляции. Дозирование проб и реагентов осуществляется пользователем (лаборантом), а регистрация момента образования сгустка и пересчет результатов в требуемые единицы теста осуществляется автоматически анализатором. Образование сгустка определяется по обработанным микропроцессорной схемой сигналам с датчиков.

Использование анализатора допускается опытными медработниками, в том числе сотрудниками лабораторий, врачами и средним медицинским персоналом.

Анализатор представлены в следующих вариантах исполнения, табл. 1:

АПГ2-03-П – двухканальный анализатор показателей гемостаза со встроенным принтером;

АПГ2-03-Пх – двухканальный анализатор показателей гемостаза со встроенным принтером и дополнительным каналом для хромогенных тестов;

АПГ4-03-П – четырехканальный анализатор показателей гемостаза со встроенным принтером.

АПГ4-03-Пх – четырехканальный анализатор показателей гемостаза со встроенным принтером и дополнительным каналом для хромогенных тестов.

Варианты исполнения отличаются количеством выполняемых клинических исследований (тестов), производительностью.

Таблица 1. Варианты исполнения анализаторов

Анализатор	Выполняемые клинические тесты	Количество измерительных каналов
АПГ2-03-П	клоттинговые	2
АПГ2-03-Пх	клоттинговые, хромогенные	3
АПГ4-03-П	клоттинговые	4
АПГ4-03-Пх	клоттинговые, хромогенные	5

Область применения – клиничко-диагностические лаборатории медицинских учреждений и лаборатории научно-исследовательских институтов.

Анализатор как изделия медицинской техники относятся:
к классу В по ГОСТ Р 50444 в части возможных последствий отказа в процессе использования;

к классу 2а по ГОСТ Р 51609 в зависимости от потенциального риска применения.

Код общероссийского классификатора продукции для анализатора – ОКП 94 4310 (Анализаторы состава и свойств биологических жидкостей медицинские).

Анализатор не имеет прямого контакта с организмом человека и относится к классу медицинских изделий для диагностики *in vitro*.

Примеры записи анализаторов при их заказе и в документации другого изделия:

- Анализатор показателей гемостаза двухканальный АПГ2-03-П, ТУ 9443-001-23475651-2013,

- Анализатор показателей гемостаза четырехканальный АПГ4-03-П, ТУ 9443-001-23475651-2013,

- Анализатор показателей гемостаза двухканальный с дополнительным хромогенным каналом АПГ2-03-Пх, ТУ 9443-001-23475651-2013,

- Анализатор показателей гемостаза четырехканальный с дополнительным хромогенным каналом АПГ4-03-Пх, ТУ 9443-001-23475651-2013.

1 ОБЩИЕ УКАЗАНИЯ

1.1 Перед началом эксплуатации анализатора необходимо ознакомиться с настоящим руководством.

1.2 При поступлении анализатора на место эксплуатации после транспортирования и/или хранения необходимо произвести:

- а) проверку комплектности на соответствие разд. 3 руководства;
- б) внешний осмотр на отсутствие повреждений;
- в) подготовку к работе согласно разд. 6 руководства.

1.3 Для обеспечения работоспособности анализатора и предупреждения выхода его из строя при эксплуатации необходимо соблюдать меры безопасности, изложенные в настоящем Руководстве.

2 ТЕХНИЧЕСКИЕ ХАРАКТЕРИСТИКИ

1.1.1 Анализатор в исполнении АПГ2-03-П, АПГ2-03-Пх имеет две независимые ячейки, а анализаторы АПГ4-03-П, АПГ4-03-Пх – четыре независимые ячейки для выполнения клоттинговых тестов в одноразовых пластиковых кюветах.

1.1.2 Анализатор в исполнении АПГ2-03-Пх, АПГ4-03-Пх имеет одну дополнительную ячейку для выполнения хромогенных тестов.

1.1.3 Анализатор в исполнении АПГ2-03-П, АПГ2-03-Пх обеспечивает термостатирование двух измерительных ячеек для клоттинговых тестов.

Анализатор в исполнении АПГ4-03-П, АПГ4-03-Пх обеспечивает термостатирование четырех измерительных ячеек для клоттинговых тестов и одной измерительной ячейки для хромогенных тестов.

Температура термостатирования измерительных ячеек для клоттинговых и хромогенных тестов $37,0 \pm 0,2$ °С.

1.1.4 Анализатор в исполнении АПГ2-03-П, АПГ2-03-Пх обеспечивает термостатирование четырех ячеек для прогрева кювет и анализируемых проб, две из которых должны быть снабжены таймером.

Анализатор в исполнении АПГ4-03-П, АПГ4-03-Пх обеспечивает восемь ячеек термостатирования для прогрева кювет и анализируемых проб, четыре из которых снабжены таймером.

Температура термостатирования ячеек для прогрева кювет и реактивов $37,0 \pm 0,5$ °С.

1.1.5 Анализатор в исполнении АПГ2-03-П, АПГ2-03-Пх обеспечивает термостатирование двух ячеек для прогрева реактивов, одна из которых снабжена магнитной мешалкой.

Анализатор в исполнении АПГ4-03-П, АПГ4-03-Пх обеспечивает термостатирование четырех ячеек для прогрева реактивов, две из которых снабжены магнитной мешалкой.

Температура термостатирования ячеек для прогрева кювет и реактивов $37,0 \pm 0,5$ °С.

1.1.6 Диапазон интервала времени термостатирования анализируемых проб, задаваемые через меню анализатора 30 – 300 с. Шаг установки времени термостатирования 30 с, допустимое отклонение ± 2 с.

1.1.7 Диапазон времени измерения параметров коагуляции образца крови или плазмы крови от 4 до 600 с. Допустимое отклонение:

– в диапазоне 4 – 59,9 с – ± 1 с;

– в диапазоне 60 – 600 с – ± 2 с.

1.1.8 Единица наименьшего разряда индикации времени измеренного параметра коагуляции 0,1 с.

1.1.9 Предел относительного среднего квадратического отклонения погрешности измерения показателей гемостаза, не более:

– при выполнении клоттинговых тестов – 5%;

– при выполнении хромогенных тестов – 5%.

1.1.10 Время выхода на рабочий режим после включения анализатора не более 20 мин.

1.1.11 Анализатор работает от сети переменного тока с напряжением $220 \text{ В} \pm 22 \text{ В}$, частотой 50 Гц.

1.1.12 Мощность, потребляемая анализатором, не более:

– в исполнении АПГ2-03-П, АПГ2-03-Пх – 60 В·А;

– в исполнении АПГ4-03-П, АПГ4-03-Пх – 80 В·А.

1.1.13 Габаритные размеры анализатора, не более:

– в исполнении АПГ2-03-П, АПГ2-03-Пх – 320x290x90 мм;

– в исполнении АПГ4-03-П, АПГ4-03-Пх – 3320x330x90 мм.

1.1.14 Масса анализатора без комплекта запасных частей и принадлежностей (ЗИП), не более:

– в исполнении АПГ2-03-П, АПГ2-03-Пх – 4 кг;

– в исполнении АПГ4-03-П, АПГ4-03-Пх – 5 кг.

Масса анализатора в полном комплекте поставки, не более:

– в исполнении АПГ2-03-П, АПГ2-03-Пх – 5 кг;

– в исполнении АПГ4-03-П, АПГ4-03-Пх – 6 кг.

1.1.15 Анализатор имеет возможность подключения сканера штрих-кода (разъем USB).

1.1.16 Анализатор имеет возможность подключения к сети Ethernet (разъем RJ-45 опция).

1.1.17 Анализатор имеет встроенный термопринтер (ширина термобумаги 57 мм).

1.1.18 Средний срок службы анализатора 5 лет, при средней интенсивности эксплуатации 7 часов в сутки. Допускается режим круглосуточной непрерывной работы в течение 72 часов с последующим перерывом не менее 2 часов. За предельное состояние анализатора принимается невозможность или технико-экономическая нецелесообразность восстановления.

3 КОМПЛЕКТ ПОСТАВКИ

Комплект поставки анализатора в исполнении АПГ2-03-П, АПГ4-03-П указан в таблице 2.

Комплект поставки анализатора в исполнении АПГ2-03-Пх, АПГ4-03-Пх указан в таблице 3.

Таблица 2. Комплект поставки анализатора АПГ2-03-П, АПГ4-03-П.

Наименование	Шифр конструкторской документации	Количество, шт	Примечание
1	2	3	
Анализатор показателей гемостаза - исполнение АПГ2-03-П, - исполнение АПГ4-03-П	ТУ 9443-001-23475651-2013 МЛБА.944310.001-01 МЛБА.944310.001-02	1 1	
<u>Принадлежности в составе:</u>			
Кювета измерительная одноразовая	МЛБА.36.000.050	1000	*)
Шарик одноразовый	МЛБА.36.000.060	1000	*)
Диспенсер шариков	МЛБА.36.000.000	1	*)
Штатив полипропиленовый для кювет на 20 гнезд	МЛБА.36.000.031	4	*)
Термобумага рулон, ширина 57 мм	ТУ 5457-001-55032139-2010 (арт. 210827, длина намотки 20м, диаметр втулки 12мм) (ООО НБК Групп, Россия)	1	
Вставка плавкая ВПБ 6 (5x20) 2А	ОЮО.481.021 ТУ (ОАО Радиодеталь, Россия)	2	
<u>Принадлежности приобретаются отдельно:</u>			
Сканер (считыватель) штрих-кода	ручной сканер штрих-кода общего применения (Symbol LS2208-SR20001R-UR, Motorola, США)	1	**)
<u>Эксплуатационная документация:</u>			
Руководство по эксплуатации	МЛБА.944310.001 РЭ	1	

Примечание:

*) Количество может изменяться по согласованию с заказчиком.

***) Допускается комплектация ручным сканером штрих-кода другого типа с аналогичными характеристиками.

Таблица 3. Комплект поставки анализатора АПГ2-03-Пх, АПГ4-03-Пх.

Наименование	Шифр конструкторской документации	Количество, шт	Примечание
1	2	3	
Анализатор показателей гемостаза - исполнение АПГ2-03-Пх, - исполнение АПГ4-03-Пх	ТУ 9443-001-23475651-2013 МЛБА.944310.001-03 МЛБА.944310.001-04	1 1	
<u>Принадлежности в составе:</u>			
Кювета измерительная одноразовая	МЛБА.36.000.050	1000	*)
Шарик одноразовый	МЛБА.36.000.060	1000	*)
Диспенсер шариков	МЛБА.36.000.000	1	*)
Штатив полипропиленовый для кювет на 20 гнезд	МЛБА.36.000.031	4	*)
Термобумага рулон, ширина 57 мм	ТУ 5457-001-55032139-2010 (арт. 210827, длина намотки 20м, диаметр втулки 12мм) (ООО НБК Групп, Россия)	1	
Вставка плавкая ВПБ 6 (5x20) 2А	ОЮО.481.021 ТУ (ОАО Радиодеталь, Россия)	2	
<u>Принадлежности приобретаются отдельно:</u>			
Кювета пластиковая прямоугольная	кювета РУ № ФСЗ 2009/04699 (артикул 67.742, Сарштедт АГ. & Ко, Германия)	100	*)
Сканер (считыватель) штрих-кода	ручной сканер штрих-кода общего применения (Symbol LS2208-SR20001R-UR, Motorola, США)	1	**)
<u>Эксплуатационная документация:</u>			
Руководство по эксплуатации	МЛБА.944310.001 РЭ	1	

Примечание:

*) Количество может изменяться по согласованию с заказчиком.

***) Допускается комплектация ручным сканером штрих-кода другого типа с аналогичными характеристиками.

4 УКАЗАНИЕ МЕР БЕЗОПАСНОСТИ

4.1 Не допускать к работе лиц, не прошедших инструктаж по правилам техники безопасности и не ознакомленных с руководством.

4.2 При работе с анализатором запрещается:

- а) подвергать его ударам;
- б) самостоятельно разбирать анализатор.

4.3 Анализатор следует эксплуатировать при температуре окружающего воздуха от $+10^{\circ}\text{C}$ до $+35^{\circ}\text{C}$ и относительной влажности воздуха не более 80% (нормируется при температуре 25°C).

4.4 После транспортирования в условиях отрицательных температур анализатор следует выдержать в транспортной упаковке в помещении с нормальными климатическими условиями не менее 4 часов.

4.5 Анализатор должен быть присоединён к защитному заземлению через сетевую вилку.

5.1 Анализатор представляет собой электромагнитомеханическое устройство для исследования свертывания (коагуляции) плазмы крови или крови в стационарных и амбулаторно-поликлинических условиях.

5.2 Анализатор выполнен в виде настольного переносного прибора. Несущим элементом конструкции является нижняя часть корпуса – шасси. На шасси размещены: блок твердотельных термостатов с электромагнитными приводами и датчиками движения тестовых шариков, микропроцессорная плата, плата индикации и управления, плата блока питания. На задней панели корпуса расположены выключатель питания, разъемы USB – для подключения ручного сканера штрих-кода, USB и Ethernet (RJ-45) – для подключения к локальной сети и ПК (доп. опция). На нижней панели корпуса расположены гнезда для плавких предохранителей. На передней панели анализатора, защищенной от попадания жидкости и загрязнений пленочным шильдиком, расположены: графический сенсорный дисплей под прозрачным защитным окном, кнопки управления режимами работы и светодиоды индикации состояния анализатора.

Внешний вид анализатора показателей гемостаза в различных вариантах исполнения представлен на рисунках 1 – 4.

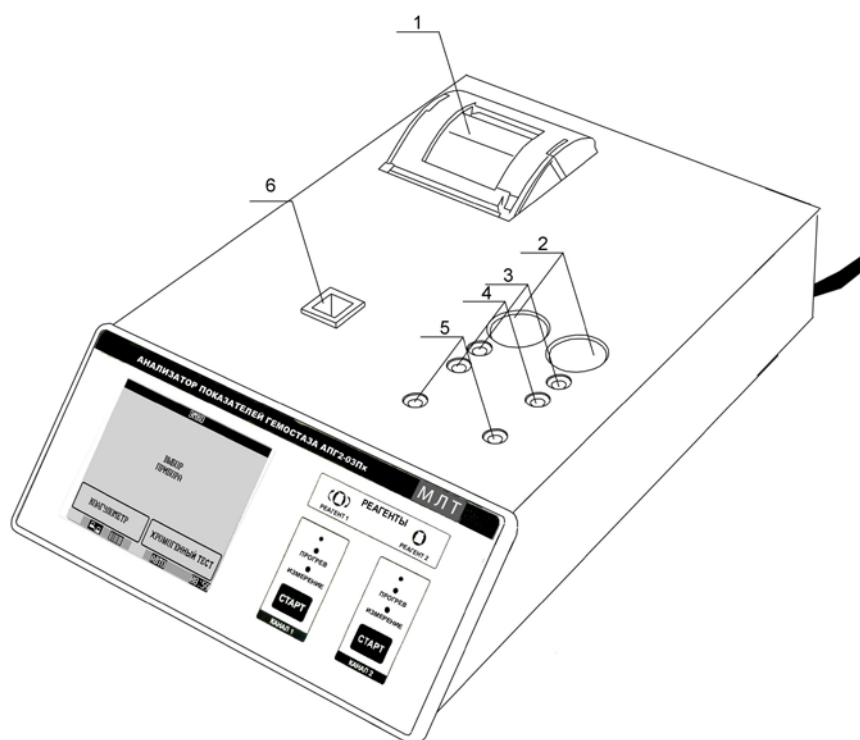


Рисунок 1. Внешний вид анализатора АПГ2-03-Пх

1 – термопринтер

2 – гнезда для прогрева реактивов (2 шт.)

3 – ячейки термостатирования без таймера (2 шт.)

4 – ячейки термостатирования с таймером (2 шт.)

5 – клоттинговые измерительные ячейки (2 шт.)

6 – хромогенная измерительная ячейка

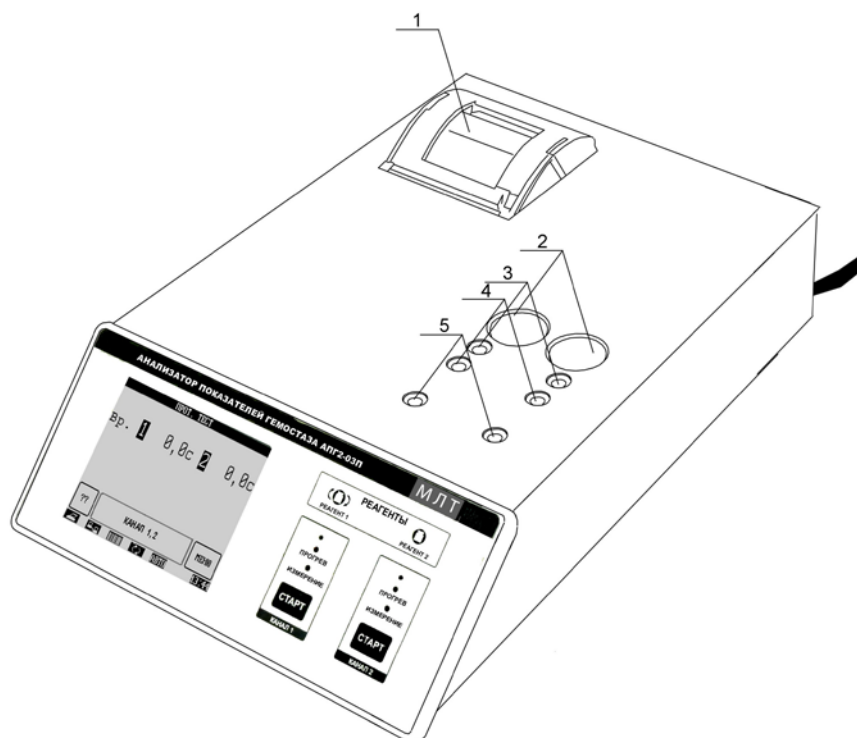


Рисунок 2. Внешний вид анализатора АПГ2-03-П

1 – термопринтер

2 – гнезда для прогрева реактивов (2 шт.)

3 – ячейки термостатирования без таймера (2 шт.)

4 – ячейки термостатирования с таймером (2 шт.)

5 – клоттинговые измерительные ячейки (2 шт.)

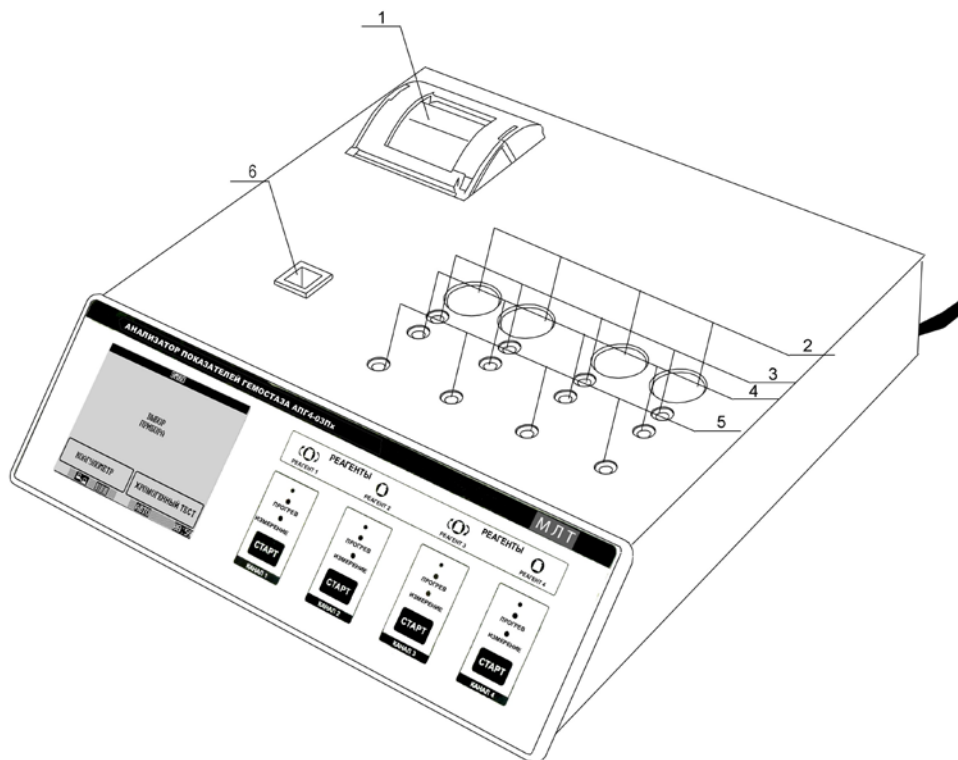


Рисунок 3. Внешний вид анализатора АПГ 4-03-Пх

1 – термопринтер

2 – гнезда для прогрева реактивов (4 шт.)

3 – ячейки термостатирования без таймера (4 шт.)

4 – ячейки термостатирования с таймером (4 шт.)

5 – клоттинговые измерительные ячейки (4 шт.)

6 – хромогенная измерительная ячейка

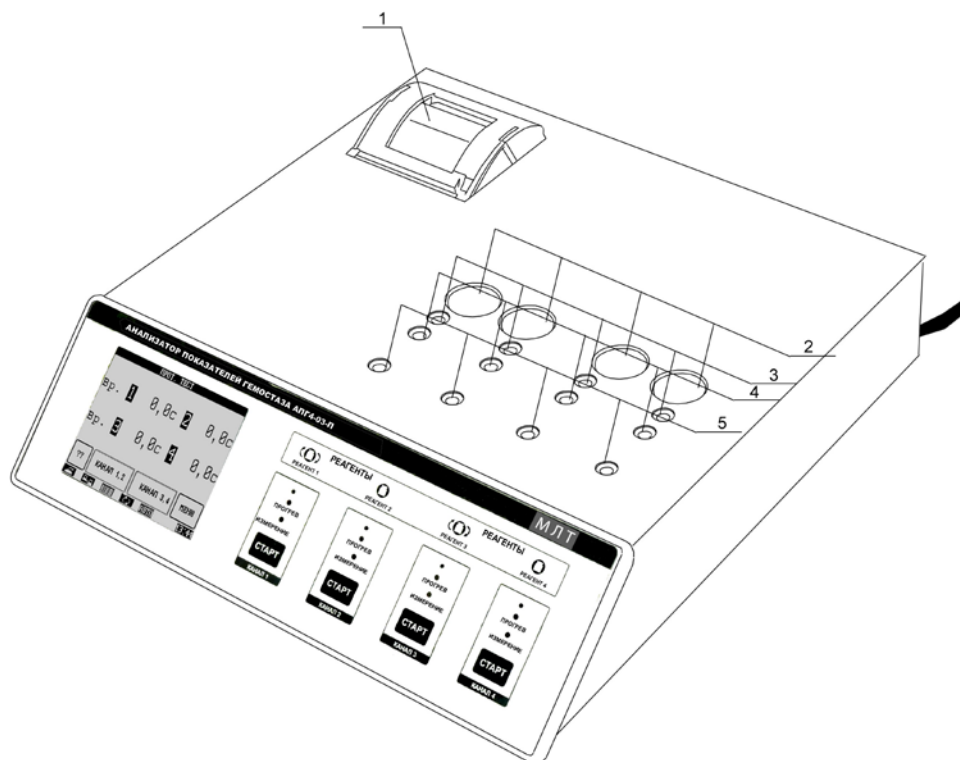


Рисунок 4. Внешний вид анализатора АПГ4-03-П

1 – термопринтер

2 – гнезда для прогрева реактивов (4 шт.)

3 – ячейки термостатирования без таймера (4 шт.)

4 – ячейки термостатирования с таймером (4 шт.)

5 – клоттинговые измерительные ячейки (4 шт.)

5.3 Анализ проводится в специальных пластиковых кюветах с шариком. Кюветы для удобства работы с анализатором располагаются в полипропиленовых штативах, один штатив рассчитан на установку 20 кювет. Шарик в одноразовые кюветы дозируется при помощи диспенсера (см. рисунок 5).



Рис. 5. Принадлежности анализатора (слева направо: упаковка одноразовых кювет с шариками, штативы полипропиленовые, диспенсер шариков).

5.4 Дозирование проб и реагентов осуществляется пользователем (лаборантом), а регистрация момента образования сгустка и пересчет результатов в требуемые единицы теста осуществляется автоматически анализатором. Образование сгустка определяется по обработанным микропроцессорной схемой сигналам с датчиков. Длительность процесса коагуляции определяется от момента введения реактива-коагулянта до момента:

а) образования в исследуемой жидкости сгустка (неоднородности) размером ~ 1 мм. Образование сгустка фиксируется по остановке движущегося в исследуемой пробе стального шарика. За длительность коагуляции исследуемой пробы принимается промежуток времени с момента введения в пробу коагулянта и нажатия кнопки «СТАРТ» до момента остановки шарика. Момент остановки шарика определяется по обработанному микропроцессорной схемой сигналу с датчика.

б) резкого изменения светопропускания. За длительность коагуляции исследуемой пробы принимается промежуток времени с момента введения в пробу коагулянта и нажатия кнопки «СТАРТ» до момента начала резкого изменения светопропускания.

5.5 В анализаторе вариантов исполнений АПГ2-03-Пх и АПГ4-03-Пх имеется дополнительный измерительный канал для выполнения тестов по методикам хромогенного анализа. Выполнение анализа производится в стандартных пластиковых или стеклянных кюветах с внутренним сечением 10 x 10 мм, а также в полумикрокюветах с внутренним сечением 10 x 4 мм и длиной оптического пути 10 мм.

5.6 Минимальный объем реакционной смеси (проба + реагент) для клоттинговых тестов – 100 мкл.

5.7 Минимальный объем реакционной смеси (проба + реагент) для хромогенных тестов – 1,0 мл (0,4 мл при выполнении теста в кювете сечением 4 x 10 мм).

5.8 Результаты и параметры тестов 10 000 измерений сохраняются в энергонезависимой памяти анализатора.

5.9 Протокол анализа может быть напечатан с использованием принтера, встроенного в анализатор. Для передачи данных на компьютер возможно использование последовательного канала связи типа USB (доп. опция). Программное обеспечение для передачи данных на компьютер в комплекте с анализатором не поставляется.

6.1 Анализатор имеет 3 вида органов управления:

- сенсорный дисплей;
- кнопки старта на передней панели;
- сенсорные датчики в измерительных ячейках и в ячейках термостатирования с таймером.

6.2 Сенсорный дисплей предназначен для вывода результатов измерений в текстовом и графическом виде, а также для вывода меню и управляющих кнопок. Меню и результаты измерений располагаются в центральной части дисплея, а управляющие кнопки – в нижней и правой его части (см. рисунок 6). В самой нижней части дисплея находится информационная панель с текущими настройками анализатора.

Кнопки, закрашенные серым цветом, в текущем состоянии анализатора неактивны. Например, кнопка «Вверх» неактивна, когда текущим элементом меню является самая верхняя его строка.

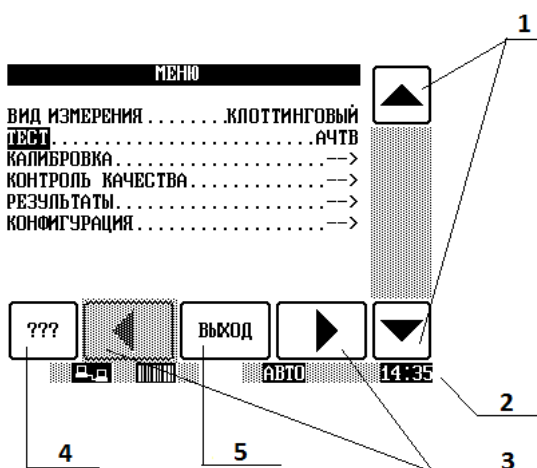


Рисунок 6. Элементы сенсорного дисплея

- 1 – кнопки «Вверх», «Вниз» для перемещения по меню и выбора значений параметров;
- 2 – информационная панель (строка состояния);
- 3 – кнопки «Вправо», «Влево» для перехода к выбору значений параметров и возврата в меню;
- 4 – кнопка «Помощь»;
- 5 – кнопка возврата на предыдущий уровень.

6.3 Кнопки старта на передней панели

Кнопки старта предназначены для выполнения измерений в клоттинговом режиме. Кнопки старта активны, когда дисплей отображает окно с результатами текущего измерения. Запуск измерения в канале производится непосредственно при нажатии кнопки, соответствующей данному каналу. При этом, если анализатор находится в режиме «Автостарт», то начало измерения времени коагуляции отсчитывается от момента дозирования в кювету стартового реагента, в противном случае – от момента нажатия на кнопку.

6.4 Сенсорные датчики

Сенсорные датчики расположены в измерительных клоттинговых каналах, а также в ячейках термостатирования с таймером. Сенсорные датчики срабатывают при выполнении определенных действий оператором, запуская тот или иной процесс:

- датчики в измерительных клоттинговых каналах срабатывают при дозировании оператором реагента в кювету, установленную в измерительную ячейку, запуская отсчет времени коагуляции (предварительно должна быть нажата кнопка «СТАРТ» соответствующего канала, анализатор должен находиться в режиме «Измерение», должен быть включен режим «АВТОСТАРТ»).

- датчики в ячейках термостатирования срабатывают при легком нажатии на кювету, установленную в ячейку термостатирования с таймером. При этом запускается таймер термостатирования соответствующего канала и включается светодиод «ПРОГРЕВ» на передней панели. За 10 секунд до окончания времени термостатирования светодиод «ПРОГРЕВ» начинает мигать, а по завершении заданного времени производится звуковой сигнал, сигнализирующий оператору о необходимости выполнения следующего действия.

Время термостатирования задается в меню «КАЛИБРОВКА».

7.1 Распаковка и установка анализатора

7.1.1 Извлеките из транспортной упаковки анализатор, его принадлежности, эксплуатационную документацию и проверьте комплектность на соответствие разделу 3 руководства.

Проверьте наличие заводского номера анализатора, штампа, даты и подписи представителя ОТК в разделе 13 «Свидетельство о приемке» руководства. Проверьте заполнение гарантийных талонов, наличие даты и штампа торгующей организации. Сверьте заводской номер на шильдиках анализатора с заводским номером, указанным в разделах 13 и 16 руководства.

Осмотрите анализатор и принадлежности на отсутствие повреждений и нарушений лакокрасочных покрытий. Обратите особое внимание на целостность комплекта прилагаемых кювет.

При обнаружении некомплектности, повреждений или других недостатков необходимо составить соответствующий акт и направить его в торгующую организацию, где был приобретен анализатор.

7.1.2 Установите анализатор на рабочий стол с учетом того, что непосредственно над анализатором не должны располагаться осветительные приборы и на него не должны падать прямые солнечные лучи, в непосредственной близости не должны находиться источники тепла и сильного электромагнитного излучения.

7.2 Включение анализатора

Анализатор включается расположенным на задней панели выключателем питания «СЕТЬ». На экране после вывода окна с информацией о фирме-изготовителе выводится окно с предложением выбора типа измерений (для анализаторов АПГ2-03-Пх и АПГ4-03-Пх) или окно с сообщением «Прогрев прибора» (для анализаторов АПГ2-03-П и АПГ4-03-П).

Термостат прибора прогревается до 37 °С приблизительно 20 минут. Во время прогрева термостата анализатор не реагирует на нажатие кнопок запуска клоттинговых измерений «СТАРТ», а также на установку кювет в ячейки для термостатирования проб. Окончание нагрева термостата сопровождается звуковым сигналом, при этом исчезает сообщение «Прогрев прибора».

Термостат хромогенной измерительной ячейки нагревается практически мгновенно, поэтому приступать к измерениям в ней можно сразу после включения прибора.

Во время прогрева можно пользоваться главным меню анализатора, в том числе для выбора теста, просмотра и изменения настроек анализатора.

7.3 Проверка анализатора

Для проверки анализатора требуется:

- включить термопринтер;
- включить функцию автостарта;
- выбрать тест;
- провести тестовое измерение по каждому каналу.

7.3.1 Включение термопринтера

Введите программу в главное меню. Для этого нажмите кнопку «МЕНЮ» на сенсорном дисплее. Вы находитесь в Главном меню. Перейдите к строке меню «КОНФИГУРАЦИЯ» и нажатием кнопки «Вправо» войдите в меню «КОНФИГУРАЦИЯ». Перейдите к строке «ПРИНТЕР». Если принтер находится в состоянии «ВЫКЛ», нажатием кнопки «Вправо» перейдите к изменению состояния принтера. Нажатием кнопок «Вверх» или «Вниз» установите принтер в состояние «ВКЛ», после чего нажатием кнопки «Влево» вернитесь в меню.

Заправьте бумагу в принтер (см. Приложение Г, Инструкция по заправке бумаги).

В главном меню в строке состояния отображается графический символ принтера.

7.3.2 Включение функции автостарта

Войдите в меню «КОНФИГУРАЦИЯ» аналогично п. 7.3.1. Перейдите к строке «АВТОСТАРТ». Если «АВТОСТАРТ» находится в состоянии «ВЫКЛ», установите его в состояние «ВКЛ» аналогично п. 7.3.1. Вернитесь в главное меню.

В главном меню в строке состояния отображается графический символ Автостарта.

7.3.3 Выбор теста

Перейдите к строке «ТЕСТ» главного меню и нажатием кнопки «Вправо» перейдите к изменению теста. Выберите тест «ВР. СВЕРТ.» Вернитесь в главное меню и перейдите к строке «КАЛИБРОВКА». Войдите в меню «КАЛИБРОВКА – ВР.СВЕРТ.» и перейдите к строке «ПРОБА-МЕТОД». Перейдите к выбору параметра и установите его значения в «ПЛАЗМА - МЕХАНИКА». Вернитесь в меню «КАЛИБРОВКА – ВР.СВЕРТ.» и перейдите к строке «ПРОГРЕВ». Установите время прогрева 60 с и вернитесь в меню

«КАЛИБРОВКА – ВР.СВЕРТ.». Нажмите два раза кнопку «ВЫХОД» для возвращения в режим измерения.

7.3.4 Проведение тестового измерения

Установите одноразовую измерительную кювету в штатив. Затем дозатором налейте в кювету 100 микролитров дистиллированной воды ГОСТ 6709. Опустите с помощью диспенсера в кювету с дистиллированной водой один шарик. Кнопкой «СТАРТ» активируйте 1-ый измерительный канал (светодиод измерение будет мигать). В измерительную ячейку 1-го канала установите кювету с шариком и дистиллированной водой. Анализатор автоматически начнет отсчет времени. Оставьте кювету в измерительной ячейке на некоторое условно заданное время (от 10 до 20 секунд, время контролируйте по обычным часам с секундной стрелкой). По прошествии заданного времени выньте кювету. На дисплее отобразится время. Это время должно быть приблизительно равно времени, отсчитанному по обычным часам. Выбранный измерительный канал работоспособен.

Результат измерения распечатается встроенным термопринтером.

Аналогично проверьте работоспособность остальных измерительных каналов.

8.1 Включение анализатора

Анализатор включается расположенным на задней панели выключателем питания «СЕТЬ». На экране после вывода окна с информацией о фирме-изготовителе выводится окно с предложением выбора типа измерений (для анализаторов АПГ2-03-Пх и АПГ4-03-Пх) или окно с сообщением «Прогрев прибора» (для анализаторов АПГ2-03-П и АПГ4-03-П).

Термостат прибора прогревается до 37 °С приблизительно 20 минут. Во время прогрева термостата анализатор не реагирует на нажатие кнопок запуска клоттинговых измерений «СТАРТ», а также на установку кювет в ячейки для термостатирования проб. Окончание нагрева термостата сопровождается звуковым сигналом, при этом исчезает сообщение «Прогрев прибора».

Термостат хромогенной измерительной ячейки нагревается практически мгновенно, поэтому приступать к измерениям в ней можно сразу после включения прибора.

Во время прогрева можно пользоваться главным меню анализатора, в том числе для выбора теста, просмотра и изменения настроек анализатора.

8.2 Выбор вида теста

Выбор вида теста возможен только в анализаторах АПГ2-03-Пх и АПГ4-03-Пх, имеющих ячейку для хромогенных измерений.

Войдите в главное меню (см. рис. 7). Перейдите к строке «ВИД ТЕСТА» и с помощью кнопки «Вправо» войдите в окно выбора вида теста (см. рис. 8).

Нажмите кнопку, соответствующую требуемому виду теста («КЛОТТИНГОВЫЙ» или «ХРОМОГЕННЫЙ»). На дисплее отобразится окно измерений для данного вида теста.



Рисунок 7. Главное меню. Выбор вида теста



Рисунок 8. Окно выбора вида теста

8.3 Работа в режиме клоттингового теста

8.3.1 Выбор теста

Перейдите к строке «ТЕСТ» главного меню. Нажатием кнопки «Вправо» перейдите к изменению теста. Выберите требуемый тест и вернитесь в главное меню.

В анализаторах реализованы программы для выполнения следующих клоттинговых тестов:

ВР. СВЕРТ. – время свертывания (тест пользователя, для любых клоттинговых тестов)

ПРОТ. ТЕСТ – протромбиновый тест

АЧТВ – активированное частичное тромбoplastиновое время

ТРОМБ. ВР. – тромбиновое время

ФИБРИНОГЕН – тест для определения концентрации фибриногена

ФАКТОР II – тест для определения активности фактора II

ФАКТОР V – тест для определения активности фактора V

ФАКТОР VII – тест для определения активности фактора VII

ФАКТОР VIII – тест для определения активности фактора VIII

ФАКТОР IX – тест для определения активности фактора IX

ФАКТОР X – тест для определения активности фактора X

ФАКТОР XI – тест для определения активности фактора XI

ФАКТОР XII – тест для определения активности фактора XII

ПРОТЕИН С (К) – тест для определения активности Протеина С

АНТИТРОМБИН (К) – тест для определения активности антитромбина III

ХА-ГЕПАРИН – тест для определения тромбин-гепаринового времени свертывания

Выбор теста следует производить, когда на анализаторе требуется сменить ранее установленный режим или тест. При выключении анализатора установки сохраняются, поэтому при работе с одним и тем же тестом (до и после выключения) необходимость в новой установке отпадает.

Выполнение других клоттинговых методик, не включенных в программу анализатора, а именно: определение активности протеина S, определение волчаночного антикоагулянта (ВА), определение активности гепарина (анти Ха-активность) и пр. клоттинговых методик может осуществляться в тесте пользователя (ВР. СВЕРТ.). В случае необходимости построения калибровочного графика или проведения дополнительных расчетов все операции должны быть выполнены пользователем вручную согласно инструкции используемого набора реагентов.

8.3.2 Калибровка

Калибровка выполняется в начале использования новой партии (серии) наборов реагентов. Внимание! При покупке наборов реагентов производства ООО ЭМКО производить измерения стандартов для калибровки не требуется.

Перейдите к строке «КАЛИБРОВКА» главного меню (см. рис. 5). Нажатием кнопки «Вправо» войдите в меню «КАЛИБРОВКА» данного теста.

Большинство клоттинговых тестов имеют следующие параметры калибровки (рис. 8)

- НОМЕР ПАРТИИ – установка номера серии набора реагентов;
- РЕЗУЛЬТАТ – вид представления результата измерения;
- ПРОГРЕВ – длительность прогрева пробы (инкубации) перед началом измерения;
- КОЭФ. ВАРИАЦИИ – допустимый коэффициент вариации результатов измерений;
- КАЛИБРОВОЧНЫЙ ГРАФИК – многоточечная калибровка, или КОНТР. ВРЕМЯ – однотоочечная калибровка.



Рисунок 8. Меню калибровки клоттингового теста

Некоторые клоттинговые тесты имеют свои дополнительные параметры калибровки.

Тесты ПРОТ. ТЕСТ, АЧТВ, ТВ, ВР.СВЕРТ. имеют дополнительный параметр:

- ПРОБА-МЕТОД – метод подготовки измерения и вид пробы;
Тест ПРОТ. ТЕСТ имеет дополнительный параметр:
- МИЧ – международный индекс чувствительности (МИЧ) тромбопластина;
Тест ПРОТЕИН С (К) имеет дополнительные параметры:
- АЧТВ нор. – АЧТВ нормальное (без добавления активатора);
- АЧТВ акт. – АЧТВ активированное (с добавлением активатора);

8.3.2.1 Ввод номера партии реагентов

Ввод может производиться либо вручную путем переноса номера партии с упаковки или из паспорта, либо с помощью сканера штрих-кода.



Рис. Окно ввода номера партии реагентов

Первая цифра номера партии идентифицирует вид теста, в котором применяется реагент. Значение этого разряда определяется выбранным тестом и не может быть изменено пользователем.

Для ввода вручную с помощью кнопки «Вправо» перейдите к полю ввода номера, а затем к цифровому разряду номера, который требуется изменить. Кнопка «Вверх» увеличивает текущий разряд, а кнопка «Вниз» - уменьшает. После установки текущего разряда кнопками «Влево» и «Вправо» перейдите к другому цифровому разряду номера. После установки всех разрядов номера кнопкой «Влево» вернитесь в окно ввода номера.

Для ввода номера с помощью сканера штрих-кода подсоедините сканер к разъему USB анализатора и считайте штрих-код на паспорте набора реагентов. В случае успешного считывания штрих-кода появится сообщение – НОМЕР ПАРТИИ СЧИТАН. Если была произведена попытка считать штрих-код реагента, не соответствующего выбранному тесту, появится сообщение – РЕАКТИВ ДЛЯ ДРУГОГО ТЕСТА, и номер партии не будет изменен.

После ввода номера с помощью кнопки «Выход» вернитесь в меню калибровки.

8.3.2.2 Ввод вида представления результата

Тесты могут иметь различные виды представления результата (см. таблицу 4).

Таблица 4. Виды представления результатов

Наименование клоттингового теста	Вид представления результата
ПРОТ. ТЕСТ	%КВ, МНО, ПО, ПИ, ПВ
АЧТВ, ТРОМБ. ВР.	отношение, время (с)
ФИБРИНОГЕН	г/л
ФАКТОР II, ФАКТОР V, ФАКТОР VI, ФАКТОР VII, ФАКТОР VIII, ФАКТОР IX, ФАКТОР X, ФАКТОР XI, ФАКТОР XII, АНТИТРОМБИН (К), ПЛАЗМИНОГЕН, АНТИТРОМБИН (X), ПРОТЕИН С (X), АНТИПЛАЗМИН	%
ПРОТЕИН С (К)	отношение
Ха-ГЕПАРИН	ед/мл

Обозначения:

%КВ – активность факторов протромбинового комплекса по Квику

МНО – международное нормализованное отношение

ПО – протромбиновое отношение

ПИ – протромбиновый индекс

ПВ – протромбиновое время

Для ввода вида представления результата перейдите к строке «РЕЗУЛЬТАТ» меню «КАЛИБРОВКА». С помощью кнопки «Вправо» перейдите к изменению вида представления. Вид представления меняется с помощью кнопок «Вверх» и «Вниз». После установки требуемого вида с помощью кнопки «Влево» вернитесь в меню «КАЛИБРОВКА».

8.3.2.3 Ввод метода подготовки и измерения пробы

Для ввода метода подготовки и измерения пробы перейдите к строке «ПРОБА-МЕТОД» меню «КАЛИБРОВКА». С помощью кнопки «Вправо» перейдите к изменению метода. Возможные методы подготовки и измерения:

ПЛАЗМА-ОПТИКА;

ПЛАЗМА-МЕХАНИКА;

КРОВЬ-МЕХАНИКА.

Вид метода меняется с помощью кнопок «Вверх» и «Вниз». После установки требуемого метода с помощью кнопки «Влево» вернитесь в меню «КАЛИБРОВКА».

8.3.2.4 Ввод времени термостатирования (инкубации) пробы

Для ввода времени термостатирования пробы перейдите к строке «ПРОГРЕВ» меню «КАЛИБРОВКА». С помощью кнопки «Вправо» перейдите к изменению времени. Время меняется в диапазоне от 30 до 300 секунд с шагом 30 секунд.

После установки времени термостатирования с помощью кнопки «Влево» вернитесь в меню «КАЛИБРОВКА».

8.3.2.5 Ввод допустимого коэффициента вариации результатов измерений

Всемирной организацией здравоохранения (ВОЗ) рекомендовано проводить в коагулологии парное измерение одной и той же пробы пациента. Для этого необходимо проводить измерения одного и того же образца в двух каналах одновременно (измерение в дубле). При работе в режиме расчетного теста при одновременном проведении измерения одного и того же образца в двух каналах анализатор рассчитывает среднее значение полученных результатов, но только в том случае если разброс полученных значений не превышает определенный процент ошибки. Допустимый процент ошибки («КОЭФ. ВАРИАЦИИ») вводится пользователем перед работой (от 1 до 20% с шагом 0,1%).

Контроль качества измерений по дублю:

Прибор контролирует отклонение результата измерения от среднего арифметического пары измерений.

Пример:

В меню анализатора установлен коэффициент вариации «КОЭФ. ВАРИАЦИИ» (далее CV) равный 6,0%.

Получены следующие результаты измерения времени свертывания: 1 канал – 12,3 сек, 2 канал – 12,5 с.

Прибор рассчитывает коэффициент вариации пары измерений $CV = 1,6\%$, рассчитанное $CV < 6,0\%$, следовательно, анализатор покажет в качестве окончательного результата среднее значение – 12,4 с. Если $CV > 6,0$, то прибор среднее значение не рассчитывает и показывает в качестве окончательного результата значения по каналам в отдельности.

Для ввода времени термостатирования пробы перейдите к строке «КОЭФ. ВАРИАЦИИ» меню «КАЛИБРОВКА». С помощью кнопки «Вправо» перейдите к изменению коэффициента вариации.

После установки коэффициента вариации с помощью кнопки «Влево» вернитесь в меню «КАЛИБРОВКА».

8.3.2.6 Проведение калибровки

Калибровка может осуществляться двумя способами:

А) Одноточечная калибровка (для тестов ПРОТ. ТЕСТ, АЧТВ и ТВ) – измерение контрольного времени свертывания (КОНТР. ВРЕМЯ) контрольной плазмы (калибратора).

Б) Многоточечная калибровка (для остальных тестов) – построение калибровочной зависимости по результатам измерений серии разведений контрольной плазмы (калибратора).

В меню «КАЛИБРОВКА» перейдите к строке «КАЛИБРОВОЧНЫЙ ГРАФИК» и с помощью кнопки «Вправо» войдите в окно «ГРАФИК» для данного теста.

Во всех клоттинговых тестах калибровочный график представляет собой зависимость времени свертывания от степени разведения контрольной плазмы (калибратора).

Перейдите к строке «АКТИВНОСТЬ КП», с помощью кнопки «Вправо» перейдите к режиму редактирования активности плазмы калибратора. С помощью кнопок «Вверх» и «Вниз» отредактируйте значение активности плазмы калибратора (значение указано в паспорте на калибратор).

В строке «КОНТР. ТОЧКИ» указывается количество точек для построения калибровочной зависимости. Количество точек может меняться в пределах от 3 до 5. Если количество точек равно 5, то степень разведения контрольной плазмы (калибратора) имеет следующие значения: 100%, 50%, 25%, 12,5%, 6,25%, 3,125%. Если количество контрольных точек меньше 5, то используются старшие значения разведения.

Для ввода таблицы калибровки вручную:

1) Перейдите к первой строке таблицы и с помощью кнопки «Вправо» перейдите к вводу значения

2) С помощью кнопок «Вверх» и «Вниз» установите нужное значение

3) Аналогично введите значения для остальных строк таблицы

Для ввода таблицы калибровки с помощью измерений контрольной плазмы:

1) Сделайте разведение контрольной плазмы (калибратора) согласно руководству по эксплуатации набора реагентов. Количество приготовленных разведений с различными концентрациями должно совпадать с количеством контрольных точек.

2) Перейдите к строке «100%» и нажмите кнопку «Вправо», при этом в нижней части окна появится кнопка «ИЗМЕР».

3) Нажмите кнопку «ИЗМЕР». На дисплее появится окно для выполнения измерений. Вверху окна находится информационная строка:

«1. 100% - ПРОТ. ТЕСТ», где 1 – номер разведения, 100% - концентрация разведения.

4) Выполните измерение в 1 и 2 каналах анализатора (см. п. 8.3.4)

Прибор контролирует отклонение результата измерения от среднего арифметического пары измерений.

Пример:

В меню анализатора установлен коэффициент вариации «КОЭФ. ВАРИАЦИИ» (CV) равный 6,0%.

Получены следующие результаты измерения времени свертывания: 1 канал – 12,3 сек, 2 канал – 12,5 с.

Прибор рассчитывает коэффициент вариации пары измерений $CV = 1,6\%$, рассчитанное $CV < 6,0\%$, следовательно, анализатор покажет в качестве окончательного результата среднее значение – 12,4 с. Если $CV > 6,0$, то прибор среднее значение не рассчитывает и показывает в качестве окончательного результата значения по каналам в отдельности. Если парное измерение контрольной точки не укладывается в разброс, то контрольная точка игнорируется и прибор потребует проведение повторного измерения.

При допустимом разбросе в дубле на дисплее отобразится среднее значение времени, которое будет использоваться в качестве калибровочного в этой точке. Внизу окна станет активной кнопка «СОХРАНИТЬ».

5) Нажмите кнопку «СОХРАНИТЬ» для сохранения результата калибровки. Нажмите «ВЫХОД» для выхода в окно «ГРАФИК».

6) Аналогично проделайте калибровку для остальных строк в таблице окна «ГРАФИК».

7) После заполнения всех строк в таблице перейдите к строке «ПРОСМОТР ГРАФИКА» и с помощью кнопки «Вправо» перейдите к окну просмотра графика. С помощью кнопки «ВЫХОД» вернитесь в предыдущее окно. При необходимости (в некоторых строках калибровка не выполнена, кривая калибровки недостаточно гладкая) сделайте повторную калибровку.

8) После завершения калибровки вернитесь в главное меню. При переходе в главное меню анализатор проводит контроль качества калибровочного графика.

Контроль качества калибровочного графика осуществляется по двум параметрам:

- монотонность по обеим осям (возрастание, убывание);

- отклонение от линейности (по коэффициенту вариации, устанавливаемому в меню анализатора – «КОЭФ. ВАРИАЦИИ»).

Если качество калибровочного графика неудовлетворительное, то при попытке возврата в главное меню появится окно с предупреждением «Калибровочный график не действителен. Код ошибки = X. Вернуть заводские значения?».

Коды ошибок:

X = "1" – точки графика введены не в монотонном порядке по шкале времени;

X = "2" – точки графика введены не в монотонном порядке по шкале концентраций;

X = "3" – коэф. вариации графика превышает значение, заданное в меню.

Вероятные причины: в ходе измерений контрольных образцов были допущены ошибки, не соблюдалась последовательность измерения для различных разведений контрольной плазмы.

При нажатии кнопки «ДА» результаты калибровки будут утеряны (заменены на заводские значения). При нажатии кнопки «НЕТ» результаты не изменятся. В обоих случаях на экране появится окно «ГРАФИК», с помощью которого можно устранить ошибку и провести калибровку анализатора повторно.

8.3.3 Прогрев проб

Перед термостатированием необходимо при помощи диспенсера поместить шарик в измерительную кювету (для предотвращения изменения температуры измеряемой среды).

Для термостатирования пробы достаточно поместить кювету с исследуемым раствором в ячейку «ПРОГРЕВ» оснащенную таймером одного из измерительных каналов, легко нажать на кювету в направлении вертикально вниз и проследить за тем, чтобы загорелся светодиодный индикатор «Прогрев». Время термостатирования пробы для каждого теста устанавливается в меню «КАЛИБРОВКА» (см. п. 8.3.2.4).

По окончании термостатирования индикатор гаснет, и раздаются два коротких звуковых сигнала.

Кроме того, для предварительного прогрева проб можно помещать кюветы в термостатируемые ячейки, не оснащенные таймером.

ВНИМАНИЕ! Сильное нажатие на кювету для запуска отсчета времени термостатирования не допускается!

8.3.4 Измерение без функции автостарта

Для проведения измерений необходимо поместить одноразовую кювету с пробой и шариком в ячейку «ИЗМЕРЕНИЕ», ввести в нее реактив-коагулянт и одновременно

нажать на кнопку «СТАРТ» (в соответствии с выбранным каналом) – загорается светодиодный индикатор «Измерение».

На дисплее для соответствующего канала ведется отсчет времени от начала режима измерения (с точностью до десятой доли секунды). При образовании в пробе сгустка отсчет времени прекращается, раздается троекратный звуковой сигнал, светодиодный индикатор «Измерение» гаснет. Результаты отображаются на дисплее и сохраняются до нового измерения.

Если в измерительную ячейку не был помещен шарик, то через 4 секунды процесс измерения остановится, а на дисплее будет выведено сообщение «СБОЙ».

Измерительные каналы являются полностью независимыми. Ячейки «ПРОГРЕВ» и «ИЗМЕРЕНИЕ» – также независимы друг от друга, что позволяет проводить термостатирование следующей пробы одновременно с анализом текущей.

8.3.5 Измерение с функцией автостарта

Автостарт работает во всех запрограммированных тестах. Старт отсчета времени осуществляется после добавления к исследуемой пробе стартового реагента-коагулянта. Специальной пипетки с электрическим контактом не требуется.

Измерение с функцией автостарта выполняется следующим образом: после двукратного звукового сигнала, что свидетельствует о прогреве пробы, перенесите кювету из ячейки для прогрева в измерительную ячейку.

Активируйте канал нажатием кнопки «СТАРТ». Светодиод «ИЗМЕРЕНИЕ» при этом начинает мигать, а на дисплее вместо надписи «0,0с» появится «СТАРТ». Повторное нажатие на кнопку «СТАРТ» вызовет деактивацию соответствующего канала и на дисплее вместо надписи «СТАРТ» появится исходное время «0,0с».

Аккуратно и быстро внесите пипеткой стартовый реактив-коагулянт. Автоматически начнется отсчёт времени. При образовании в пробе сгустка отсчёт времени прекращается, раздаётся троекратный звуковой сигнал, светодиод «ИЗМЕРЕНИЕ» гаснет. Результаты отображаются на дисплее и сохраняются до нового измерения

ВНИМАНИЕ! Запрещается активировать канал без кюветы или с пустой кюветой.

8.4 Работа в режиме хромогенных тестов

8.4.1 Выбор теста

Выбор теста осуществляется так же, как и в режиме клоттинговых тестов.

В анализаторе вариантов исполнения АПГ2-03-Пх, АПГ4-03-Пх реализованы программы для выполнения следующих хромогенных тестов:

ХРОМОГЕННЫЙ ТЕСТ – произвольный тест пользователя по конечной точке

ПЛАЗМИНОГЕН – активность плазминогена (в %)

АНТИТРОМБИН (X) – активность антитромбина III (в %)

ПРОТЕИН С (X) – активность протеина С (в %)

АНТИПЛАЗМИН – активность альфа 2-антиплазмина (в %)

ХА-ГЕПАРИН (X) – анти-Ха активность гепарина (ед./мл.)

Выбор теста следует производить, когда на анализаторе требуется сменить ранее установленный режим или тест. При выключении анализатора установки сохраняются, поэтому при работе с одним и тем же тестом (до и после выключения) необходимость в новой установке отпадает.

8.4.2 Калибровка

Калибровка выполняется в начале использования партии реагентов.

Перейдите к строке «КАЛИБРОВКА» главного меню (см. рис. 5). Нажатием кнопки «Вправо» войдите в меню «КАЛИБРОВКА» данного теста. Большинство хромогенных тестов имеют следующие параметры калибровки:

- НОМЕР ПАРТИИ – номер партии (серии) набора реагентов;
- СПОСОБ КАЛИБРОВКИ – способ калибровки (одноточечная или многоточечная);
- ПОВТОРНЫЙ БЛАНК – повторное измерение бланка перед измерением пробы;
- ЧИСЛО ИЗМЕРЕНИЙ СТАДАРТА – число измерений калибратора;
- АКТИВНОСТЬ КП – активность плазмы калибратора;
- КАЛИБРОВОЧНЫЙ ГРАФИК – калибровочный график
или ФАКТОР ПЕРЕСЧЕТА – фактор пересчета (дополнительный параметр только для одноточечной калибровки).

8.4.2.1 Ввод номера партии осуществляется аналогично клоттинговым тестам (см. п. 8.3.2.1)

8.4.2.2 Ввод способа калибровки

Калибровка всех тестов, кроме теста пользователя («ХРОМОГЕННЫЙ ТЕСТ»), может быть выполнена либо по одному стандарту (линейная калибровка), либо по нескольким стандартам (многоточечная калибровка). Калибровка теста пользователя может быть выполнена только по одному стандарту.

Для ввода способа калибровки перейдите к строке «СПОСОБ КАЛИБРОВКИ» меню «КАЛИБРОВКА». С помощью кнопки «Вправо» перейдите к изменению способа. Возможные способы калибровки:

ПО СТАНДАРТУ (одноточечная)

МНОГОТОЧЕЧНАЯ (многоточечная)

Способ калибровки меняется с помощью кнопок «Вверх» и «Вниз». После установки требуемого способа с помощью кнопки «Влево» вернитесь в меню «КАЛИБРОВКА». При выборе калибровки «ПО СТАНДАРТУ» в меню «КАЛИБРОВКА» появляется строка «ФАКТОР ПЕРЕСЧЕТА», а при выборе калибровки «МНОГОТОЧЕЧНАЯ» - строка «КАЛИБРОВОЧНЫЙ ГРАФИК».

8.4.2.3 Повторный бланк

Значение опции «ПОВТОРНЫЙ БЛАНК» определяет, нужно ли проводить измерение бланка перед каждым измерении пробы или стандарта, или только один раз в начале серии измерений.

Для ввода опции перейдите к строке «ПОВТОРНЫЙ БЛАНК» меню «КАЛИБРОВКА». С помощью кнопки «Вправо» перейдите к изменению опции и с помощью кнопок «Вверх» или «Вниз» выберите значение опции из возможных вариантов «ДА» или «НЕТ».

8.4.2.4 Ввод числа измерений стандарта

Число измерений стандарта (от 1 до 5) определяет количество измерений, выполняемых с каждым уровнем стандарта при калибровке. Увеличение количества измерений повышает точность проводимой калибровки.

Для ввода числа измерений стандарта перейдите к строке «ЧИСЛО ИЗМЕРЕНИЙ СТАНДАРТА» меню «КАЛИБРОВКА». С помощью кнопки «Вправо» перейдите к изменению числа измерений.

8.4.2.5 Ввод активности контрольной плазмы (калибратора)

В меню «КАЛИБРОВКА» перейдите к строке «АКТИВНОСТЬ КП» и с помощью кнопки «Вправо» перейдите к режиму редактирования. С помощью кнопок «Вверх» и «Вниз» отредактируйте значение активности плазмы калибратора (значение указано в паспорте на калибратор).

8.4.2.6 Построение калибровочной зависимости

В меню «КАЛИБРОВКА» перейдите к строке «КАЛИБРОВОЧНЫЙ ГРАФИК» и с помощью кнопки «Вправо» войдите в окно «ГРАФИК» для данного теста.

В строке «КОНТР. ТОЧКИ» указывается количество точек для построения калибровочной зависимости. Количество точек может меняться в пределах от 3 до 5. Если

количество точек равно 5, то значения разведения контрольной плазмы (калибратора) имеют следующие значения: 100%, 50%, 25%, 12,5%, 6,25%. Если количество контрольных точек меньше 5, то используются старшие значения разведения.

Для ввода таблицы калибровки с помощью измерений контрольной плазмы:

1) Сделайте разведение контрольной плазмы (калибратора) согласно руководству по эксплуатации набора реагентов. Количество разведений с различными концентрациями должно совпадать с количеством контрольных точек.

2) Сделайте раствор для кюветы сравнения (БЛАНК) согласно руководству по эксплуатации набора реагентов.

3) Перейдите к строке «100%» и нажмите кнопку «Вправо», при этом в нижней части окна появится кнопка «ИЗМЕР».

4) Нажмите кнопку «ИЗМЕР». На дисплее появится окно для выполнения измерений. Вверху окна находится информационная строка:

«1. 100% - ПЛАЗМИНОГЕН», где 1 – номер разведения, 100% - концентрация разведения.

В центре окна находится сообщение «ЖДУ БЛАНК».

5) Установите кювету сравнения в ячейку для хромогенных измерений. Измерение выполнится автоматически.

6) Дождитесь окончания измерения. При этом на дисплее появится цифровое значение результата. Извлеките кювету сравнения. В центре окна появится сообщение «ЖДУ ОБРАЗЕЦ».

7) Установите кювету с 100% раствором стандарта в ячейку. Измерение выполнится автоматически.

8) Дождитесь окончания измерения. При этом на дисплее появится цифровое значение результата. Извлеките кювету с раствором. В окне появится сообщение «КАЛИБ. МНОГОТОЧЕЧНАЯ», «1. 100,00% измер. X,XXX», где X,XXX – результат измерения. В случае, если измерение выполнено неправильно (результат получился нулевой или отрицательный), поле X,XXX останется незаполненным.

9) Нажмите кнопку «СОХРАНИТЬ» для сохранения результата калибровки. Нажмите «ВЫХОД» для выхода в окно «ГРАФИК».

10) Аналогично проделайте калибровку для остальных строк в таблице окна «ГРАФИК».

11) После заполнения всех строк в таблице перейдите к строке «ПРОСМОТР ГРАФИКА» и с помощью кнопки «Вправо» перейдите к окну просмотра графика. С помощью кнопки «ВЫХОД» вернитесь в предыдущее окно. При необходимости (в

некоторых строках калибровка не выполнена, кривая калибровки недостаточно гладкая) сделайте повторную калибровку.

12) После завершения калибровки вернитесь в главное меню. При переходе в главное меню анализатор проводит контроль качества калибровочного графика.

Контроль качества калибровочного графика осуществляется по двум параметрам:

- монотонность по обеим осям (возрастание, убывание);

- отклонение от линейности (по коэффициенту вариации, устанавливаемому в меню анализатора – «КОЭФ. ВАРИАЦИИ»).

Если качество калибровочного графика неудовлетворительное, то при попытке возврата в главное меню появится окно с предупреждением «Калибровочный график не действителен. Код ошибки = X. Вернуть заводские значения?».

Коды ошибок:

X = "1" – времена точек графика не последовательно;

X = "2" – концентрация точек графика не последовательна;

X = "3" – коэф. вариации графика превышает значение, заданное в меню.

Вероятные причины: в ходе измерений контрольных образцов были допущены ошибки, не соблюдалась последовательность измерения для каждого разведения контрольной плазмы (калибратора).

При нажатии кнопки «ДА» результаты калибровки будут утеряны (заменены на заводские значения). При нажатии кнопки «НЕТ» результаты не изменятся. В обоих случаях на экране появится окно «ГРАФИК», с помощью которого можно устранить ошибку и провести калибровку анализатора повторно.

8.4.2.7 Ввод фактора пересчета

Ввод фактора пересчета выполняется, если выбрана калибровка по стандарту.

В меню «КАЛИБРОВКА» перейдите к строке «ФАКТОР ПЕРЕСЧЕТА». Нажмите кнопку «Вправо», при этом внизу экрана появится кнопка «ИЗМЕР» (измерение). Нажмите кнопку «ИЗМЕР». На экране появится сообщение «ЖДУ БЛАНК»:

1) Установите кювету сравнения в ячейку для хромогенных тестов. Измерение выполнится автоматически.

2) Дождитесь окончания измерения. При этом на дисплее появится цифровое значение результата. Извлеките кювету сравнения. В центре окна появится сообщение «ЖДУ ОБРАЗЕЦ».

3) Установите кювету с раствором стандарта в ячейку. Измерение выполнится автоматически.

4) Дождитесь окончания измерения. При этом на дисплее появится цифровое значение результата. Извлеките кювету с раствором. В окне появится сообщение «КАЛИБ. ПО СТАНДАРТУ», «АКТ. КП 100,00% ФАКТОР XXX,XX», где XXX,XX – результат измерения фактора пересчета. В случае, если измерение выполнено неправильно (результат получился нулевой или отрицательный), поле XXX,XX останется незаполненным.

5) Нажмите кнопку «СОХРАНИТЬ» для сохранения результата калибровки. Нажмите «ВЫХОД» для выхода в окно «ГРАФИК».

8.5 Установка дата/время

В меню выберите раздел «КОНФИГУРАЦИЯ» нажмите кнопку «Вправо». В разделе «КОНФИГУРАЦИЯ» кнопками «Вверх» и «Вниз» выберите пункт «ДАТА» и с помощью кнопки «Вправо» войдите в режим программирования текущей даты.

В пункте «ДАТА» с помощью кнопок «Вправо» и «Влево» выберите редактируемое значение. Кнопками «Вверх» и «Вниз» установите текущую дату.

Нажмите кнопку «Выход» для сохранения изменений.

Аналогично осуществляется установка текущего времени в пункте «ВРЕМЯ».

8.6 Включение сканера штрих-кода

В меню выберите раздел «КОНФИГУРАЦИЯ» нажмите кнопку «Вправо». В разделе «КОНФИГУРАЦИЯ» кнопками «Вверх» и «Вниз» выберите пункт «ШТРИХ КОД» и с помощью кнопки «Вправо» войдите в режим программирования. С помощью кнопок «Вверх» и «Вниз» установите требуемое состояние «ВКЛЮЧЕН» или «ВЫКЛЮЧЕН» значение. Нажмите кнопку «Влево» для сохранения изменений.

8.7 Сетевые настройки (доп. опция)

В меню «КОНФИГУРАЦИЯ» перейдите к строке «КОНФИГУРАЦИЯ СЕТИ» и с помощью кнопки «Вправо» войдите в режим программирования сетевых настроек.

В пункте «КОНФИГУРАЦИЯ СЕТИ» доступны три параметра: «IP АДРЕС», «МАСКА ПОДСЕТИ» и «ШЛЮЗ»

В пункте меню «КОНФИГУРАЦИЯ СЕТИ» с помощью кнопки «Вверх» и «Вниз» перейдите к редактируемому параметру. Нажмите кнопку «Вправо» для входа в режим программирования сетевых параметров. Кнопками «Вверх» и «Вниз» установите требуемое значение.

Нажмите кнопку «Выход» для сохранения изменений.

9 ТЕХНИЧЕСКОЕ ОБСЛУЖИВАНИЕ И ПРОВЕРКА ТЕХНИЧЕСКОГО СОСТОЯНИЯ

9.1 Дезинфекция внешних поверхностей анализатора производится раз в неделю или чаще, в зависимости от степени загрязненности, с помощью мягкой матерчатой салфетки, смоченной 3%-ным раствором перекиси водорода ГОСТ 177 с добавлением 0,5%-ного раствора моющего средства типа «Лотос» ГОСТ 25644 .

9.2 Техническое обслуживание анализатора производится медицинским персоналом, изучившим настоящее руководство. Дезинфекция измерительных ячеек анализатора производится один раз в две недели. Для этого необходимо протереть наружные поверхности измерительных ячеек с помощью тампона, смоченного этиловым спиртом ГОСТ 5962 при температуре не менее 18 °С.

9.3 Проверка технического состояния анализатора проводится медицинским персоналом при вводе в эксплуатацию и в дальнейшем по мере необходимости, с целью установления пригодности анализатора для дальнейшего использования по назначению.

10 УПАКОВКА

10.1 Упаковка согласно ГОСТ Р 50444. Упаковка обеспечивает защиту от воздействия механических и климатических факторов во время транспортирования и хранения.

10.2 Анализатор помещается в пакеты из полиэтиленовой пленки по ГОСТ 10354.

10.3 Эксплуатационная документация помещается в герметичный пакет из полиэтиленовой пленки. Эксплуатационная документация вложена в потребительскую (транспортную) тару вместе с изделием.

10.4 Потребительская (транспортная) тара с упакованными изделиями оклеена бумажной лентой.

10.5 В ящик потребительской (транспортной) тары вложен упаковочный лист, в котором указано:

- перечень вложенных изделий и их количество;
- дата упаковывания;
- фамилии упаковщика и контролера и их подписи.

10.6 Масса ящика брутто – не более 6 кг.

11 ТРАНСПОРТИРОВАНИЕ И ХРАНЕНИЕ

11.1 Анализатор транспортируют в крытых транспортных средствах всех видов в соответствии с ГОСТ Р 50444 и правилами перевозки грузов, действующими на каждом виде транспорта. Вид отправки – мелкая отправка.

11.2 Условия транспортирования анализатора должны соответствовать условиям, предусмотренным ГОСТ 15150 для вида климатического исполнения УХЛ 4.2 по условиям хранения 3, но при температуре от минус 40 °С до + 50 °С.

11.3 Условия хранения анализатора в упаковке предприятия-производителя должны соответствовать группе условий 1 по ГОСТ 15150.

11.4 После транспортирования в условиях отрицательных температур анализатор выдерживают в нормальных климатических условиях ГОСТ 15150 не менее 4 ч.

12 ПОРЯДОК ОСУЩЕСТВЛЕНИЯ УТИЛИЗАЦИИ И УНИЧТОЖЕНИЯ

12.1 Анализатор в соответствии с санитарными правилами и нормами СанПиН 2.1.7.2790-2010 относится по опасности классу А – эпидемиологические безопасные отходы, приближенные по составу к твердым бытовым отходам; использованные кюветы и шарики – к классу Б – эпидемиологические опасные отходы.

12.2 Анализатор после дезинфекции утилизируется как твердые бытовые отходы.

12.3 Использованные кюветы и шарики обеззараживаются методом паровой стерилизации по МУ 287-113, подвергаются физическому воздействию для исключения возможности повторного применения, складываются в специальную упаковку с маркировкой, свидетельствующей о проведенном обеззараживании и утилизируются по действующим правилам и нормам Минздрава РФ на право утилизации медицинских отходов.

13 СВИДЕТЕЛЬСТВО О ПРИЕМКЕ

13.1 Анализатор показателей гемостаза

АПГ2-03-П, АПГ2-03-Пх, АПГ4-03-П, АПГ4-03-Пх

(ненужное зачеркнуть)

заводской № _____ соответствует техническим условиям
ТУ 9443-001-23475651-2013 и технической документации МЛБА.944310.001 и признан
годным к эксплуатации.

Программная версия _____ .

Дата выпуска « _____ » _____ 20__ г.

Представитель ОТК предприятия-производителя

_____ / _____ /

МП

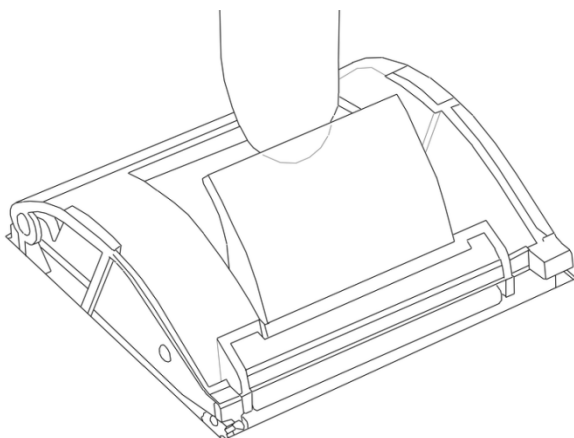
14 ГАРАНТИИ ПРОИЗВОДИТЕЛЯ

14.1 Производитель гарантирует соответствие анализатора требованиям настоящих технических условий при соблюдении потребителем правил и условий эксплуатации, транспортирования и хранения, установленных техническими условиями и эксплуатационной документацией.

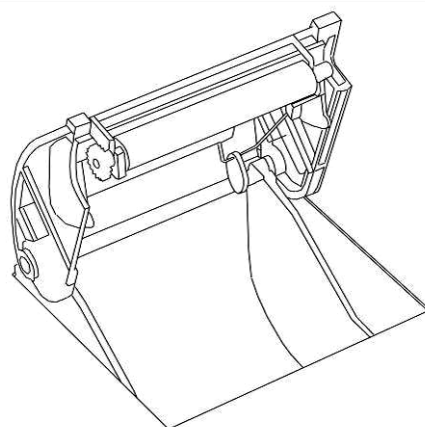
14.2 Гарантийный срок эксплуатации анализатора – 12 месяцев со дня ввода в эксплуатацию, но не более 18 месяцев со дня отгрузки предприятием-производителем.

14.3 В течение гарантийного срока производитель бесплатно устраняет неисправности производственного характера.

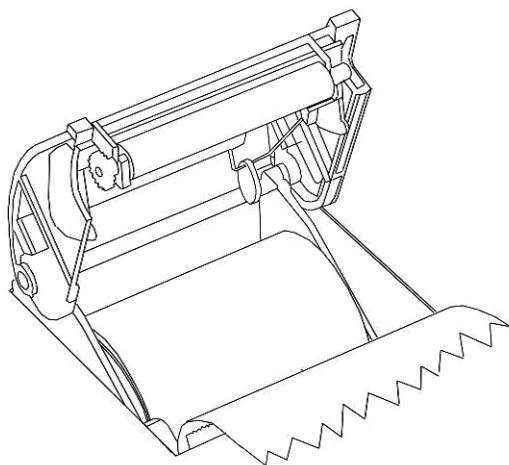
1. Поднимите рычаг принтера



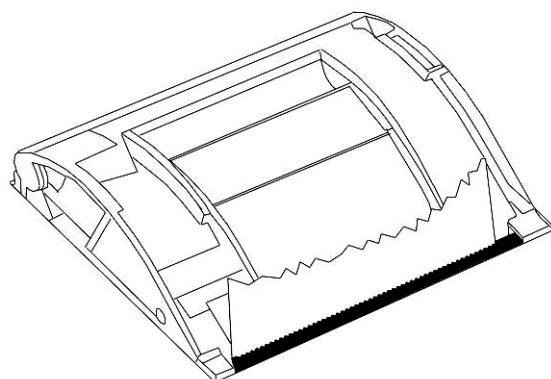
2. Откройте крышку принтера



3. Положите рулон бумаги в гнездо таким образом, чтобы конец ленты выходил снизу рулона и был выпущен на 2-3 см.



4. Закройте крышку принтера до щелчка



По вопросам продаж и поддержки обращайтесь:

Архангельск (8182)63-90-72
Астана (7172)727-132
Астрахань (8512)99-46-04
Барнаул (3852)73-04-60
Белгород (4722)40-23-64
Брянск (4832)59-03-52
Владивосток (423)249-28-31
Волгоград (844)278-03-48
Вологда (8172)26-41-59
Воронеж (473)204-51-73
Екатеринбург (343)384-55-89
Иваново (4932)77-34-06
Ижевск (3412)26-03-58
Казань (843)206-01-48
Калининград (4012)72-03-81
Калуга (4842)92-23-67
Кемерово (3842)65-04-62
Киров (8332)68-02-04
Краснодар (861)203-40-90

Красноярск (391)204-63-61
Курск (4712)77-13-04
Липецк (4742)52-20-81
Магнитогорск (3519)55-03-13
Москва (495)268-04-70
Мурманск (8152)59-64-93
Набережные Челны (8552)20-53-41
Нижний Новгород (831)429-08-12
Новокузнецк (3843)20-46-81
Новосибирск (383)227-86-73
Омск (3812)21-46-40
Орел (4862)44-53-42
Оренбург (3532)37-68-04
Пенза (8412)22-31-16
Пермь (342)205-81-47
Ростов-на-Дону (863)308-18-15
Рязань (4912)46-61-64
Самара (846)206-03-16
Санкт-Петербург (812)309-46-40

Саратов (845)249-38-78
Севастополь (8692)22-31-93
Симферополь (3652)67-13-56
Смоленск (4812)29-41-54
Сочи (862)225-72-31
Ставрополь (8652)20-65-13
Сургут (3462)77-98-35
Тверь (4822)63-31-35
Томск (3822)98-41-53
Тула (4872)74-02-29
Тюмень (3452)66-21-18
Ульяновск (8422)24-23-59
Уфа (347)229-48-12
Хабаровск (4212)92-98-04
Челябинск (351)202-03-61
Череповец (8202)49-02-64
Ярославль (4852)69-52-93

Киргизия (996)312-96-26-47 Казахстан (772)734-952-31 Таджикистан (992)427-82-92-69

Единый адрес для всех регионов: crh@nt-rt.ru || www.coagulometer.nt-rt.ru